

About The Provided Core Filter

Three Core Filters are provided with the unit.

Attach each Core Filter to the proper cable you wish to use.

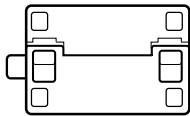
À propos des filtres ferrite fournis

Trois filtres ferrite sont fournis avec cet appareil.

Fixer chaque filtre ferrite au câble approprié que vous voulez utiliser.

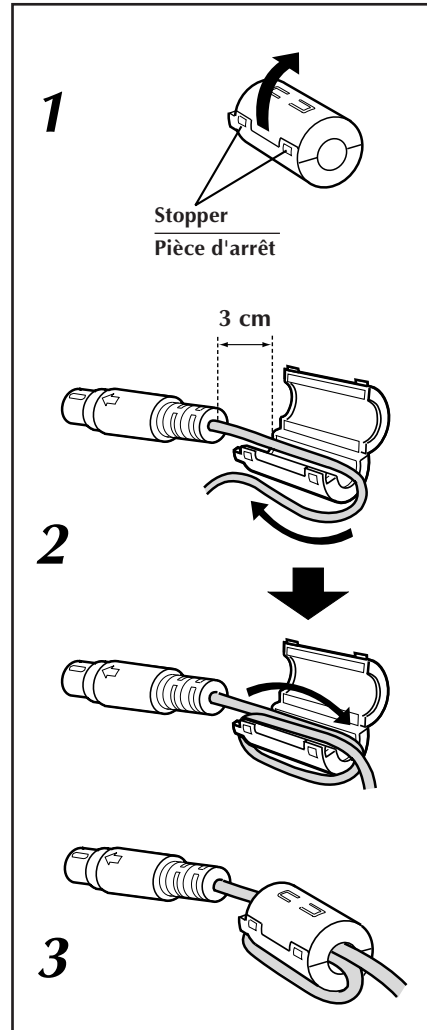
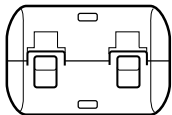
Core Filter (gray) x 1
(for PC connection cable (provided))

Filtre ferrite (gris) x 1
(pour câble de raccordement PC (fourni))



Core Filter (black) x 2
(for AUDIO/VIDEO cable (optional), editing cable (optional))

Filtre ferrite (noir) x 2
(pour câble AUDIO/VIDEO (en option), câble de montage (en option))



How to Attach The Core Filter

Attach the provided Core Filters to the PC connection cable (provided), the AUDIO/VIDEO cable (optional) and the editing cable (optional). Two PC connection cables are provided (one is for Windows® and the other is for Macintosh®). Attach the Core Filter to the cable you wish to use.

The Core Filter reduces interference.

1. Release the stoppers on both ends of the Core Filter.
2. Run the cable through the Core Filter, leaving approx. 3 cm of cable between the cable plug and the Core Filter. Wind the cable around the outside of the Core Filter.
 - Wind the cable so that it is not slack.

NOTE:

Take care not to damage the cable.

3. Close the Core Filter until it clicks shut. Connect the end of the cable with the Core Filter to the camcorder.

NOTES:

- Also attach a provided Core Filter to the optional AUDIO/VIDEO cable and/or to the optional editing cable as shown above.
- A Core Filter is already attached to the provided DC cord. Connect the end of the cable with the Core Filter to the camcorder.

Fixation du filtre ferrite

Fixer les filtres ferrite fournis au câble de raccordement PC (fourni), au câble AUDIO/VIDEO (en option) et au câble de montage (en option). Deux câbles de raccordement PC sont fournis (l'un est pour Windows® et l'autre est pour Macintosh®). Fixer le filtre ferrite sur le câble que vous voulez utiliser.

Le filtre ferrite réduit les interférences.

1. Relâcher les pièces d'arrêt aux deux extrémités du filtre ferrite.
2. Faire passer le câble par le filtre ferrite, laissant environ 3 cm de câble entre la fiche du câble et le filtre ferrite. Enrouler le câble autour de l'extérieur du filtre ferrite.
 - Enrouler le câble pour qu'il ne soit pas ballant.

REMARQUE:

Faire attention de ne pas endommager le câble.

3. Fermer le filtre ferrite jusqu'à son encliquetage. Raccorder l'extrémité du câble avec le filtre ferrite au camescope.

REMARQUES:

- Fixer également un filtre ferrite fourni au câble AUDIO/VIDEO en option et/ou au câble de montage en option comme montré ci-dessus.
- Un filtre ferrite est déjà fixé sur le cordon CC fourni. Raccorder l'extrémité du câble avec le filtre ferrite au camescope.